

完美测控设备

实现智慧城市

TigerIoT
泰德尔物联



动态平衡电动二通阀 技术资料

Pressure Independent Control Valve--FCU Technical Data



调节型电动执行器

口径: DN15~DN32
控制方式: 调节型
执行器力量: 200N



开关型电热执行器

口径: DN15~DN32
控制方式: 开关型
执行器力量: 100N

产品特点

• 最大流量设定

用户可以通过调整刻度盘上的旋钮自由设定最大流量，做到每个风机盘管按需分配，从而实现整个系统的高效节能。

• 模拟量控制反馈功能

执行器为比例调节型执行器，具有模拟量控制和反馈功能，控制信号为电压型。

• 自检测功能

具有阀体行程自动检测功能，可以自动检测每个阀门的最大行程，无需调试。

• 指示灯功能

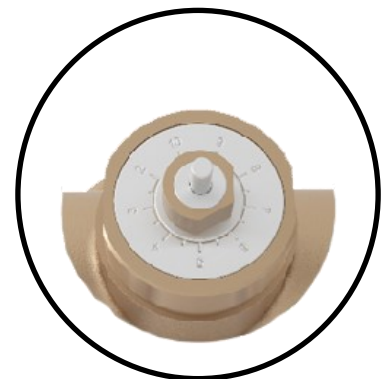
指示灯可显示执行器运行状态、停止状态、报警状态以及自检测状态。

• 低噪音

采用弹簧+膜片的压差平衡型结构，相对于弹簧+不锈钢阀胆的流量平衡型结构噪声低，无水锤振动和阀胆运行噪音。

• 体积小易安装

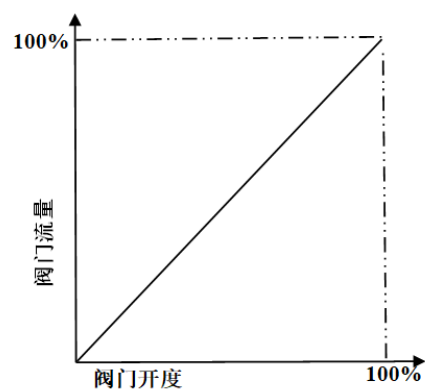
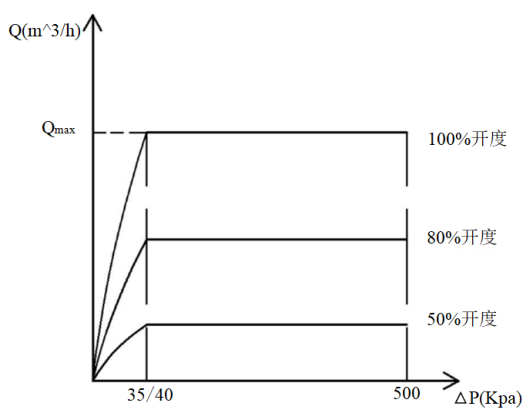
产品结构设计紧凑，外观简约，体积小，采用标准内螺纹，安装便捷。



型号概览

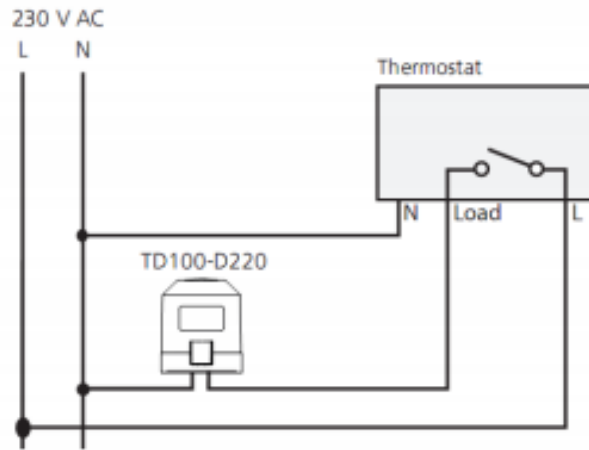
执行器	系列	TD100...	TW200...				
	执行器额定行程	4mm	6mm				
	额定输出力	100N	200N				
							
		TD100-D220	TW200-XV24-M30				
阀门	型号 PN16	型号 PN25	口径	行程 mm	最大流量 m³/h	测压 接头	工作压差 kPa
	TD2V-15	TD2VP-15	DN15	4	0.9	无	35-500kPa
	TD2V-20	TD2VP-20	DN20	4	1.3	无	35-500kPa
	TD2V-25	TD2VP-25	DN25	4	2.0	无	35-500kPa
	TD2V-32	TD2VP-32	DN32	4	3.5	无	40-500kPa
	TD2V-15.CY	TD2VP-15.CY	DN15	4	0.9	有	35-500kPa
	TD2V-20.CY	TD2VP-20.CY	DN20	4	1.3	有	35-500kPa
	TD2V-25.CY	TD2VP-25.CY	DN25	4	2.0	有	35-500kPa
	TD2V-32.CY	TD2VP-32.CY	DN32	4	3.5	有	40-500kPa

流量特性



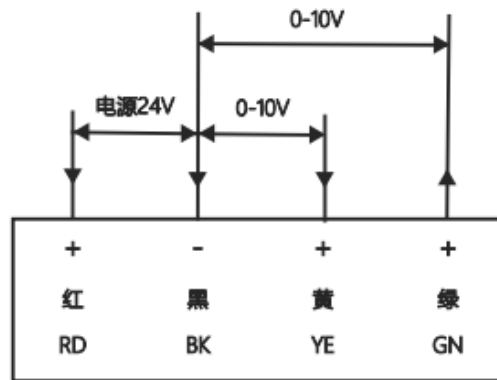
接线说明

TD100-D220接线图



TW200-XV24-M30接线图

控制/反馈信号：0-10V



红黑色接线为电源输入，其中黑色为公共端，黄色为控制信号输入，绿色为反馈信号输出。

指示灯说明



指示灯	状态	描述
绿色	常亮	执行器运行中
红色	常亮	执行器停止
橙色	闪烁	自检测
红色	闪烁	报警

调试说明

TW200-XV24-M30

A.将执行器安装在阀体上，按接线图接线。

B.上电自适应（出厂默认设置）：每次重新上电后，执行器将自动与阀门进行行程匹配，过程如下：

(1) 执行器橙色灯闪烁，执行器先向下运行运行至下极限，再向上运行至阀门上极限，此过程中执行器不受控制信号控制。

(2) 橙灯停止闪烁，执行器与阀体的自适应结束，此时执行器的运行方向由控制信号控制。

(3) 如果自适应过程中出现红灯闪烁，为报警状态，说明自适应不正确，不能匹配阀门最大行程。

C.当执行器在通电情况下，若需自适应，按下执行器上的Reset按键5s以上，执行器进入自适应状态，现象与B相同。

D.当自检测结束后，执行器受控制信号的控制：

(1) 控制信号增大，阀门趋于打开；

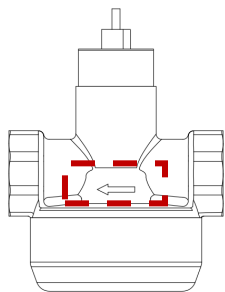
(2) 控制信号减小，阀门趋于关闭；

(3) 控制信号不变阀门保持在当前位置；

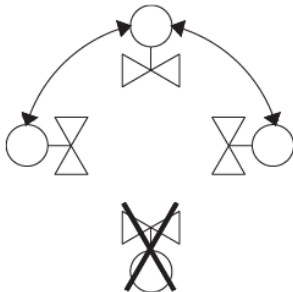
E.当电压信号断开时，相当于输入最小的控制信号，执行器主轴伸出，阀门关闭。

安装说明

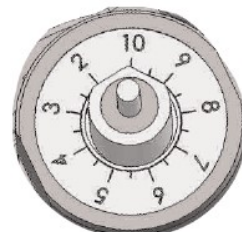
1. 阀门与管道连接，注意阀门安装方向



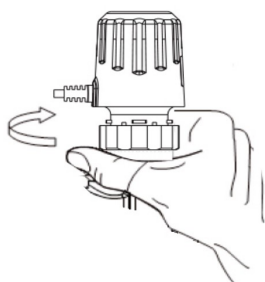
2. 介质为冷/热水时不能向下安装



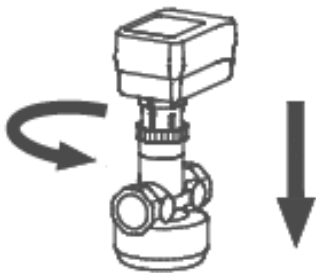
3. 使用10mm扳手调节最大开度，如图所示，箭头所指刻度10表示阀门最大开度设置为100%，为阀门出厂默认设置。



3. 管路试压后，安装执行器，用手旋转螺母，拧到极限，执行器与阀体连接完成。（如在管路试压时已经安装开关型执行器，请将开关型执行器通电打开阀门！）



开关型电热执行器



调节型电动执行器



安装不可使用扳手等工具

安装使用注意事项

• 安装注意事项:

1. 阀门安装方向必须与管道介质流向一致，如流向不一致，则可能导致阀门平衡功能失效，严重时可能导致阀门关闭后无法打开。
2. 阀门与管道连接时，管道的外螺纹必须符合国家标准，尺寸满足标准公差要求，如果管道外螺纹尺寸偏大（由于现场使用的板牙长时间使用后出现磨损，会导致管路外螺纹超出标准尺寸），安装工人暴力拧入后，会导致阀体不可修复的开裂及外漏。
3. 阀门前后管道的同心度要符合要求，如果不同心会产生扭力，损坏阀门。
4. 由于阀门安装在水碱过大或有铁锈等其他杂质的过脏介质时，导致的阀芯运行不灵活、膜腔堵塞等问题，不在保修范围内。
5. 安装前确认最大流量，如无法确定最大流量，勿必将阀门最大开度设置为100%，即刻度盘设置到10。如最大开度设置与实际流量不匹配，可能导致系统无法达到设计流量。

• 使用注意事项:

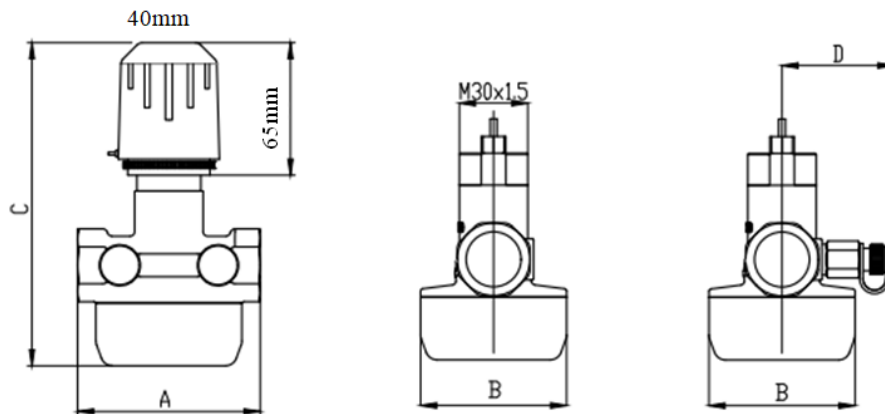
1. 该阀体在未安装执行器时处于全开状态，因此在打压试水冲刷管路阶段仅安装阀体，无需安装执行器。
2. 因为阀门在安装开关型电热执行器后，并且开关型电热执行器处于断电状态下，阀门为全关状态。因此只有当现场具备阀门及自控设备通电条件后，才能安装执行器，否则阀门处于关闭会影响系统试运行。



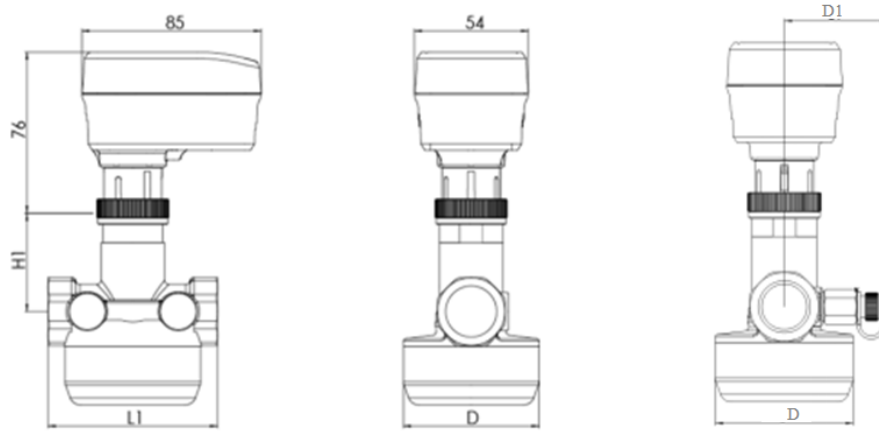
严重警告:

阀门打压试水时必须处于全开状态。如果阀门打压试水时处于关闭状态，阀门前后压差变化，会导致阀体内膜片损坏，阀门失去平衡功能，并且无法关闭导致阀门泄漏率变大，对阀门使用造成严重的影响。

外形尺寸



DN	A(mm)	B(mm)	C(mm)	D(mm)
15	74	58	151.5	46
20	80	64	155.5	49
25	85	70	159	51
32	100	81	165	56



DN	H1(mm)	L1(mm)	D(mm)	D1(mm)
15	46.5	74	58	46
20	46.5	80	64	49
25	46.5	85	70	51
32	46.5	100	81	56

技术参数

TD100-D220 开关型电热执行器运行参数

工作电压	220VAC
频率	50Hz/60Hz
功耗	≤2W
工作温度	-10~+60℃
防护等级	IP54
电缆	2*0.75mm ²

TW200-XV24-M30 调节型电动执行器运行参数

工作电压	24VAC ± 15%，24VDC ± 15%
频率	50Hz/60Hz
功耗	交流最大功率：9VA，推荐交流变压器功率：30VA； 直流最大功率：4VA，推荐直流开关电源：15VA；
灵敏度	1%
信号死区	上下极限信号死区 ≤ 2%
电压输入阻抗	> 100K
电压输出负载要求	> 2K
控制信号 / 阀位反馈信号	0- 10V
运行速度	3.5s/mm
机壳防护等级	IP54
电缆规格	线长1m (4*0.5mm ²)
工作环境	-25℃~+65℃，≤95% RH
储藏温度	-40℃~65℃

阀门运行参数

口径	DN15-DN32
公称压力	PN16,PN25可选
泄漏率	< Qmax值的0.02%
与管道连接标准	内螺纹 ISO7-1
介质温度	-10~120℃
允许介质	冷/热水，浓度低于50%乙二醇溶液
与执行器连接接口螺纹	M30*1.5
寿命	10万次

TW200-XV24-M30 调节型电动执行器零件材料

上罩	PC
壳体	PC
主轴	不锈钢

阀门零件材料

阀体	黄铜Hpb59-1
阀芯	黄铜
阀杆	不锈钢
密封圈	PTFE
膜片	EPDM



TigerIoT
泰德尔物联

微信公众号



官方视频号



官方网址：www.tigeriot.com

欢迎关注“泰德尔物联”相关平台了解更多资讯

本资料中所含的产品设计、规格或外观等信息如有变化，恕不另行通知。本资料仅供参考，购买时请以实物为准