



断电复位控制器 TUPS... 系列 TWUPS...系列

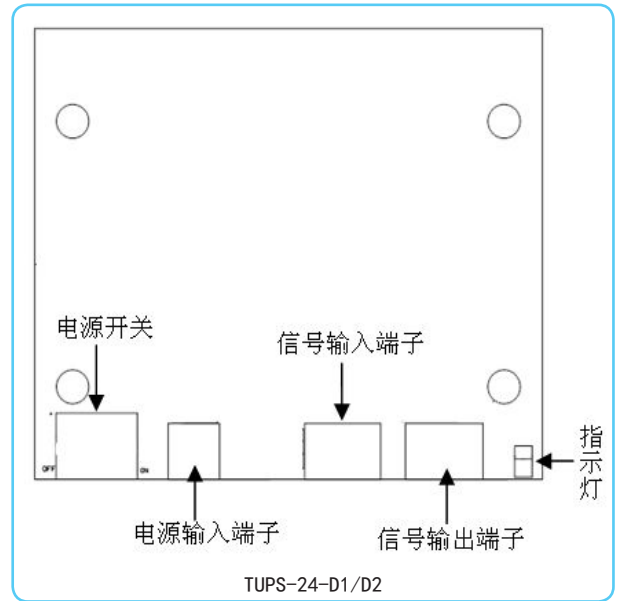
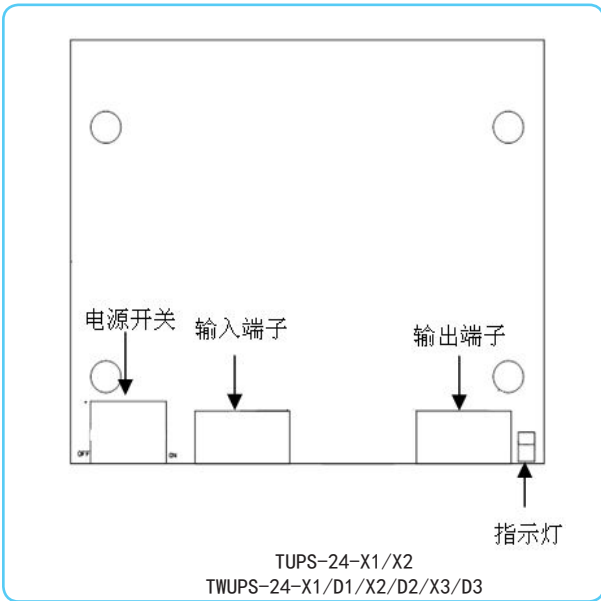
断电复位控制器应用于蒸汽型溴化锂机组的温度控制、空调机组蒸汽加湿控制和供热设备等控制系统中，作为断电保护装置。

由于电网断电，不能及时关闭热源，会造成设备的损坏。如果控制系统中安装电动调节阀，电网断电时，它为系统中执行机构电动驱动器提供充足的时间供电，在复位时间内，确保蒸汽阀门关闭，切断热源，保护设备。

技术参数

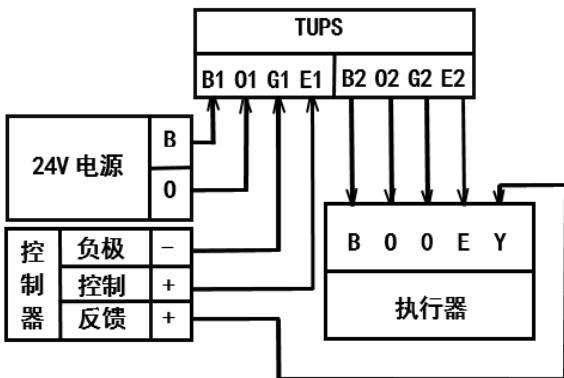
型号	TUPS-24-X1/D1	TUPS-24-X2/D2
使用电动驱动器	TC500/TC1000系列	TR1800/TR3000/TR5000系列
输入电源	24V±10% 50Hz/60Hz	
复位输出	24V±10% 50Hz±2	
自动转换时间	<10毫秒	
功耗	充电时≤12VA，待机时≤3VA	
充电时间	≥15分钟	≥25分钟
复位时间	≥110秒（负载电流300mA）	≥120秒（负载电流500mA）
工作环境	温度0~50℃；相对湿度20%~90% 不结露	
存储条件	温度-10~60℃；相对湿度10%~80% 不结露	

型号	TWUPS-24-X1/D1	TWUPS-24-X2/D2	TWUPS-24-X3/D3
使用电动驱动器	TW10NM/TW15NM系列 TW500/TW1000/TW1001系列	TW50NM系列 TW3000系列	TW5000系列
输入电源	24V AC±10% 50Hz/60Hz		
复位输出	24V DC±10%		
自动转换时间	<10毫秒		
功耗	充电时≤12VA，待机时≤3VA	充电时≤17VA，待机时≤3VA	充电时≤19VA，待机时≤2VA
充电时间	≥15分钟	≥15分钟	≥20分钟
复位时间	≥110秒（负载电流300mA）	≥150秒（负载电流600mA）	≥180秒（负载电流700mA）
工作环境	温度0~50℃；相对湿度20%~90% 不结露		
存储条件	温度-10~60℃；相对湿度10%~80% 不结露		

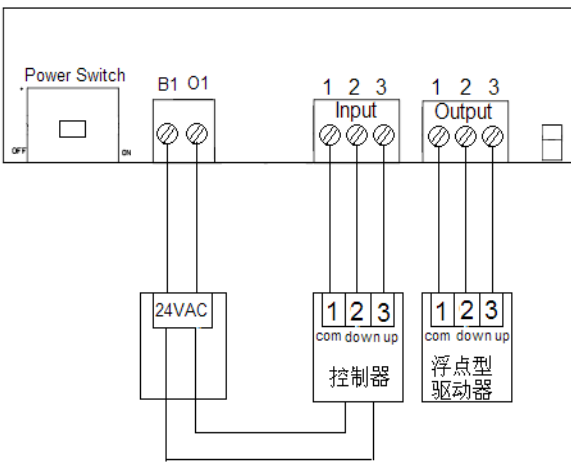


TUPS 接线图

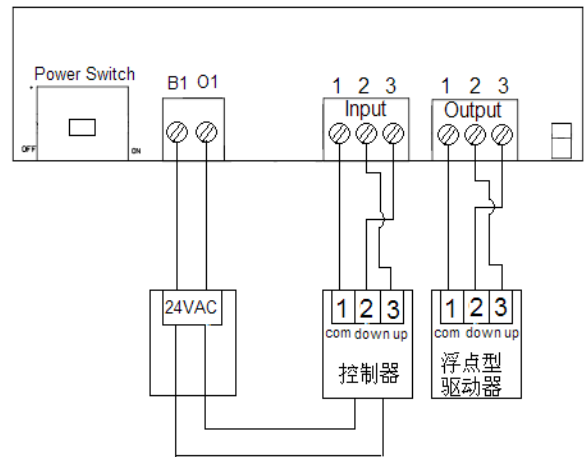
• TUPS-24-X1/X2接线图



• TUPS-24-D1/D2接线图

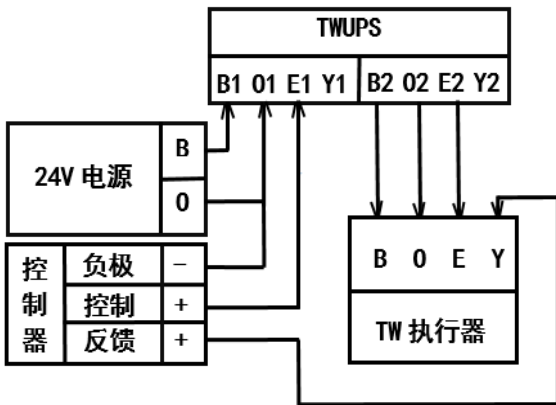


断电后执行器轴向下运行

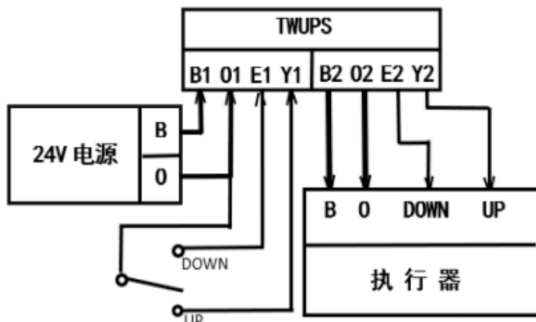


断电后执行器轴向上运行

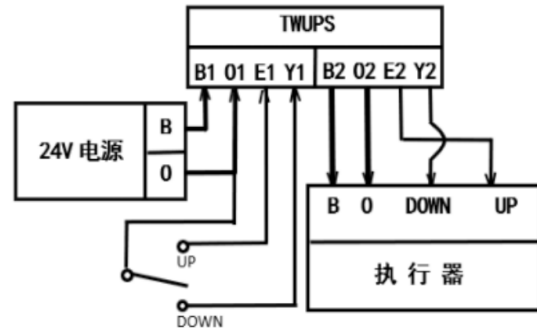
• TWUPS-24-X1/X2/X3接线图



• TWUPS-24-D1/D2/D3接线图 (配合座阀使用)

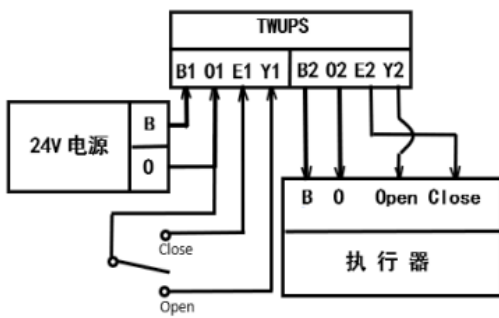


断电后执行器轴向上运行

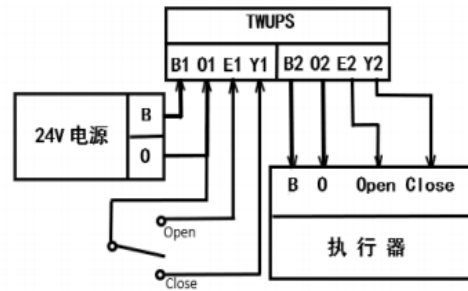


断电后执行器轴向下运行

• TWUPS-24-D1/D2/D3接线图 (配合球阀使用)



断电后球阀打开



断电后球阀关闭

1. 按照接线图接线。
2. 接通主电，断电复位控制器处于充电待机状态；指示灯为橙色，控制器将输入的交流电源和控制信号直接送到输出端。同时对断电复位控制器充电。
3. 当断电复位控制器充满电时，状态指示灯为绿色。
4. 当系统主电断开时，断电复位控制器自动切换到逆变状态，状态指示灯为红色：

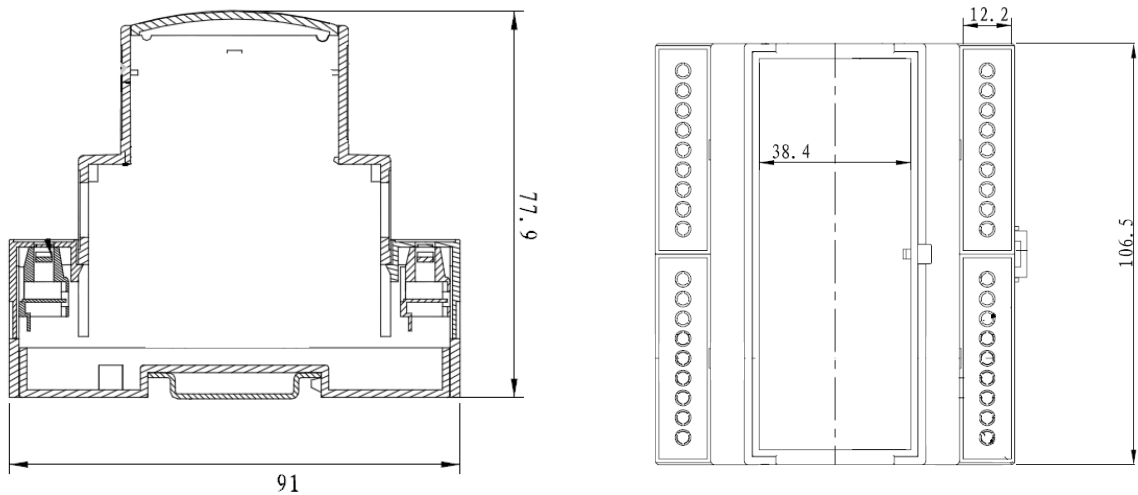
T(W)UPS-24-X...控制器:将备电逆变成24V交流电供给电动执行器工作,同时断开输入信号,此时执行器进入断信号模式，按照实际拨码设置进行复位；

TUPS-24-D...控制器:输出端子的1,2提供24V交流电源：根据不同的接线可以控制执行器断电后的运行方向，详见接线图

TWUPS-24-D...控制器:输出端子的B2,O2提供24V交流电源：根据不同的接线可以控制执行器断电后的运行方向，详见接线图

5. 当主电恢复后，断电复位控制器自动切换到充电状态。

尺寸图



备注：标准导轨壳体，适用于标准导轨W=35.5mm

欢迎关注“泰德尔物联”相关平台了解更多资讯！

微信公众号



视频号



www.tigeriot.com

本资料内所含的产品设计、规格或外观等信息如有变化，恕不另行通知。
本资料仅供参考，购买时请以实物为准。

TigerIoT
泰德尔物联